

生态环境部（国家核安全局）

综合管理类

采购控制与合同管理工作指南

A	2018.04.13	李晓洋 吴晓燕	郭承站	初 版	刘 华
版次	发布日期	编 写	审 核	版本说明	批 准
责任部门：核设施安全监管司办公室				NNSA/HQ-00-ZG-AP-005	
				文 件 编 码	

目 录

1、目的	1
2、适用范围	1
3、术语和定义	1
4、组织机构与职责分工	1
4.1 科技与财务司	1
4.2 机关服务中心	2
4.3 核与辐射安全监管业务司	2
4.4 监督站及内部技术支持单位	2
5、指导思想和工作目标	2
6、主要工作过程	3
6.1 采购预算编制	3
6.2 采购计划制定	3
6.3 采购组织形式	3
6.4 采购方式	4
6.5 采购活动实施程序	4
6.5 采购合同签订	9
6.6 采购合同履行	9
6.7 采购合同验收	9
7、采购控制与合同管理数据库的开发与维护	10
8、监督检查	10
9、需收集和保存的文档	11
10、附件	12
10.1 本指南的支持文件清单	12
10.2 采购管理流程图	13
10.3 合同管理流程图	14

采购控制与合同管理工作指南

1、目的

为规范核与辐射安全领域的采购行为，加强采购管理，提高采购资金的使用效益，预防和减少合同纠纷，促进廉政建设，根据国家相关法律法规、政策和生态环境部的有关规定，结合核与辐射安全领域采购与合同管理的需求与实践，制定本工作指南。

2、适用范围

本指南适用于生态环境部（国家核安全局）[以下简称 MEE（NNSA）]机关、各地区监督站及内部技术支持单位，适用于采购项目申报，采购计划制定，采购活动组织实施，合同签署、履行与验收管理，采购与合同相关文档管理以及监督检查。

本指南主要基于国家法律法规、政策及生态环境部的有关规定编制，各地区监督站及内部技术支持单位所在地对于采购及合同有特别规定的，遵循属地化管理要求，应综合适用本指南及地方相关规定。各地区监督站及内部技术支持单位应根据本指南并结合本单位实际制定详细的采购及合同管理办法。

3、术语和定义

采购：以合同方式有偿取得货物、工程和服务的行为，包括购买、租赁、委托、雇用等。

政府采购：指各级国家机关、事业单位和团体组织，使用财政资金采购依法制定的集中采购目录以内的或者限额标准以上的货物、工程和服务的行为。

采购组织形式：政府集中采购和分散采购。

政府采购方式：包括公开招标、邀请招标、竞争性谈判、单一来源采购、询价、竞争性磋商和国务院政府采购监督管理部门认定的其他采购方式。公开招标应作为政府采购的主要采购方式。

进口产品：是指通过中国海关报关验放进入中国境内且产自关境外的产品。

合同：是指以明确合同双方之间民事权利义务关系为内容的法律文件，包括协议、合约、合同书、契约、订单、确认书等。合同类别包括服务合同、货物合同和工程合同。

4、组织机构与职责分工

4.1 科技与财务司

科技与财务司负责生态环境部政府采购的监督管理，主要职责是：

- (1) 制定生态环境部政府采购管理制度并监督执行；

- (2) 组织编报政府采购预算、政府采购计划和信息统计报表；
- (3) 办理各单位政府采购审批或者备案事项；
- (4) 指导各单位政府采购工作等。

4.2 机关服务中心

机关服务中心承担部机关政府采购的相关工作，主要职责是：

- (1) 拟定部机关政府采购工作规程；
- (2) 组织编制部机关政府采购计划、计划执行情况和信息统计报表，审核汇总各单位编报的政府采购计划、计划执行情况和信息统计年度报表；
- (3) 报送部机关政府采购审批或者备案文件；
- (4) 组织实施部机关的政府采购活动；
- (5) 组织做好部机关政府采购质疑投诉答复工作等。

4.3 核与辐射安全监管业务司

核与辐射安全监管业务司包括核设施安全监管司（简称核一司）、核电安全监管司（简称核二司）、辐射源安全监管司（简称核三司）。

- (1) 核一司负责协调核二司与核三司的政府采购经费预算，核二司、核三司负责提出本部门政府采购经费预算；
- (2) 负责依据国家和 MEE（NNSA）的各项要求，对本司的采购活动进行严格管理和控制，并接受科技与财务司的指导和监督；
- (3) 编制本司政府采购预算以及政府采购计划。

4.4 监督站及内部技术支持单位

监督站及内部技术支持单位负责本单位政府采购的组织实施工作，主要职责是：

- (1) 制定本单位政府采购工作规程；
- (2) 编报本单位政府采购预算以及政府采购计划、计划执行情况和信息统计；
- (3) 报送本单位政府采购审批或者备案文件；
- (4) 组织实施本单位的政府采购活动；
- (5) 做好本单位政府采购质疑投诉答复工作等。

5、指导思想和工作目标

规范政府采购行为，提高政府采购资金的使用效益，维护国家利益和社会公共利益，保护核与辐射安全领域政府采购当事人的合法权益，促进核与辐射安全领域廉政建设。政府采购活动，应当遵循公开、公平、公正和诚实守信的原则，做到公平、公开、公正，重需求、重程序，提高政府采购效率；合同签订明确、具体、合法、合规、公平、合理，合同履行加强管控，严格按合同约定执行，加强验收，做好资产登记、入库，加强档案管理。加强采购、合同的监督、检查，实现廉洁采购。

6、主要工作过程

6.1 采购预算编制

监督站及内部技术支持单位按照科技与财务司部门预算编制通知或申报指南要求，组织编制本单位预算，并在编制年度部门预算时，编制政府采购预算。政府采购预算应以优先满足基本支出需求、维持本单位日常工作正常运转的原则合理编制。在编制采购预算时要加强需求管理，严格控制单一来源及进口产品的采购，加强专家论证管理。

采购需求应当符合国家法律法规规定，执行国家相关标准、行业标准等标准规范，落实政府采购支持节能环保、促进中小企业发展等政策要求。向社会公众提供的公共服务项目，应当就确定采购需求征求社会公众的意见。除因技术复杂或者性质特殊，不能确定详细规格或者具体要求外，采购需求应当完整、明确。必要时，应当就确定采购需求征求相关供应商、专家的意见。

凡纳入集中采购目录以内的或者采购限额标准以上的货物、工程和服务，不论何种资金渠道，都应当编制政府采购预算。未列入政府采购预算的采购项目，不得实施采购。

通用办公设备家具的政府采购预算应当根据财政部等部门制定的通用办公设备家具配置标准编制，其他项目的政府采购预算应当根据厉行节约并结合同类项目历史成交结果编制。

6.2 采购计划制定

部门预算下达后，科技与财务司负责组织核与辐射安全监管业务司、监督站及内部技术支持单位和机关服务中心编报政府采购计划；

核与辐射安全监管业务司、监督站及内部技术支持单位应当及时根据集中采购目录、采购限额标准和已批复的部门预算，将预算项目细化为可执行的采购项目，确定采购项目的采购方式和组织形式，编制政府采购计划，报经机关服务中心审核后报财政部备案。涉密采购项目暂不编报政府采购计划，预算涉密但政府采购不涉密的项目应编报政府采购计划。

6.3 采购组织形式

政府采购组织形式分为集中采购和分散采购。列入集中采购目录的项目，必须委托集中采购机构采购，采购组织形式主要有批量集中采购、协议供货采购、定点采购等。集中采购目录以外、采购限额标准以上的政府采购项目，实行分散采购，由监督站及内部技术支持单位按规定自行采购或者委托采购代理机构采购。具体规定详见国务院办公厅关于印发中央预算单位政府集中采购目录及标准的通知。

采购金额达到公开招标数额标准以上的货物、工程或者服务项目，应当采用公开招标方式采购。因特殊情况需要采用公开招标以外的采购方式的，应当在采购活动之前报经科技与财务司审核后、报财政部批准。具体规定详见生态环境部政府采购管理办法等。

监督站及内部技术支持单位不得将同一预算年度内同一预算项目下的同一品目或者类别的项目，化整为零拆分为多个采购限额标准或者公开招标数额标准以下的项目，规避政府采购或者公开招标，但项目预算调整或者经批准采用公开招标以外方式采购除外。

组织实施采购时应遵循以下规定：

(1) 实行批量集中采购的项目，各采购单位应当按照相应品目基本配置标准，根据预算及实际工作需要，确定采购品目的档次或者规格，并按规定时限报送批量集中采购计划。因时间紧急或者零星特殊采购不能通过批量集中采购的品目，需报经科技与财务司同意后通过协议供货方式采购。(2) 协议供货采购、定点采购项目应当按照集中采购机构公布的中标结果和要求进行采购。其中，一次性采购批量较大的，应当与中标供应商就价格再次谈判或者询价。

6.4 采购方式

采购方式有：(1) 公开招标 (2) 邀请招标 (3) 竞争性谈判 (4) 单一来源采购 (5) 询价 (6) 竞争性磋商 (7) 国务院政府采购监督管理部门认定的其他采购方式。

公开招标和邀请招标统称为招标采购方式，竞争性谈判等其他采购方式统称为非招标采购方式。公开招标应作为政府采购的主要采购方式。邀请招标、竞争性谈判、竞争性磋商、单一来源、询价等方式采购，应按国家法律法规的规定采用。具体规定详见《政府采购非招标方式管理办法》。

采购金额达到公开招标数额标准以上的货物、工程或者服务项目，应当采用公开招标方式采购。因特殊情况需要采用公开招标以外的采购方式的，应当在采购活动之前报经科技与财务司审核后报财政部批准。

6.5 采购活动实施程序

6.5.1 一般规定

核与辐射安全监管业务司、机关服务中心、监督站及内部技术支持单位应当根据政府采购政策、采购预算、采购需求编制采购文件及合同，具体要求详见生态环境部政府采购管理办法、生态环境部机关政府采购工作规程。

(1) 采购需求应当符合国家法律法规规定，执行国家相关标准、行业标准等标准规范，落实政府采购支持节能环保、促进中小企业发展等政策要求。向社会公众提供的公共服务项目，应当就确定采购需求征求社会公众的意见。

除因技术复杂或者性质特殊，不能确定详细规格或者具体要求外，采购需求应当完整、明确。必要时，应当就确定采购需求征求相关供应商、专家的意见。

(2) 采购文件中应当公开采购项目预算金额，不得擅自提高经费预算和资产配置等采购标准。

(3) 采购文件中不得要求或者标明供应商名称或者特定货物的品牌，不得含有指向特定供应商的技术、服务等条件，不得以不合理条件对供应商实行差别待遇或者歧视待遇。

各单位招标方式采购应当委托采购代理机构采购，非招标方式采购可按规

定自行采购或者委托采购代理机构采购，并采取必要措施，保证评审在严格保密的情况下进行。

委托采购代理机构采购的，应当根据采购项目所需采购代理机构的专业水平、能力及信誉状况等条件，择优选定采购代理机构，并与其签订委托代理协议。

除财政部规定的情形外，政府采购项目评审专家应当遵守国家法律法规，从政府采购评审专家库中随机抽取。

政府采购项目咨询、论证专家可以从政府采购评审专家库中随机抽取，也可根据采购项目的需要自行确定，并承担相应责任。采购进口产品论证专家组应当由5人以上单数组成，其中必须包括一名法律专家。产品技术专家应当是熟悉该产品，并且与单位或者采购代理机构没有经济和行政隶属等关系。采购人代表不得作为专家组成员参与论证。

政府采购供应商应当按规定由各单位或者采购代理机构通过以下方式产生：
(1) 采取公开招标方式采购的，应当在财政部指定的政府采购信息媒体发布公告，公告自招标文件开始发出之日起不得少于5个工作日。
(2) 采用邀请招标方式采购的，应当在财政部指定的政府采购信息媒体发布资格预审公告，公布投标人资格条件，资格预审公告的期限不得少于7个工作日。招标人从评审合格的投标人中通过随机方式选择3家以上的投标人，并向其发出投标邀请书。
(3) 采用竞争性谈判、询价、竞争性磋商方式采购的，可通过三种方式选择供应商：在财政部指定的政府采购信息媒体发布公告、从省级以上财政部门建立的供应商库中随机抽取或者单位和评审专家分别书面推荐的方式，邀请不少于3家符合相应资格条件的供应商。
(4) 采取单位和评审专家书面推荐方式选择供应商的，单位和评审专家应当各自出具书面推荐意见。单位推荐供应商的比例不得高于推荐供应商总数的50%。
(5) 除单一来源采购项目外，为采购项目提供整体设计、规范编制或者项目管理、监理、检测等服务的供应商，不得再参加该采购项目的其他采购活动。

政府采购项目信息应当在财政部指定的媒体，上及时向社会公开发布，但涉及国家秘密、商业秘密的除外。采购项目信息包括采购项目公告、采购文件、采购项目预算金额、评审专家名单、采购结果等信息。具体规定详见《财政部关于做好政府采购信息公开项目的通知》（财库[2015]135号）。

对于应急监测设备，根据设备情况需要，在采购文件中应加入设备性能测试指标与评判方法，或提供权威部门提供的第三方测试报告。

6.5.2 采购程序

机关服务中心、核与辐射安全监管业务司和监督站及内部技术支持单位在实施项目采购时应按项目实际情况遵守以下程序：

招标方式采购程序：

(1) 编制标书。采购单位向采购代理机构提交采购项目的技术要求等，审定采购代理机构编制的招标文件和招标公告。

(2) 发布招标公告。在财政部指定媒体发布招标公告或者发出招标邀请。

(3) 开标。建立评标委员会进行专家评审，确定中标、成交供应商。

(4) 签订、履行采购合同。单位根据招标结果，与中标、成交供应商签订合同，在规定的时间内支付合同款项，验收合同标的。

竞争性谈判程序：

(1) 成立谈判小组。

(2) 制定谈判文件。谈判文件应当明确谈判程序、谈判内容、合同草案的条款、评定成交的标准等事项。

(3) 确定参加谈判的供应商名单。谈判小组应当从符合相应资格条件的供应商名单中随机确定不少于3家的供应商参加谈判，并向其提供谈判文件。

(4) 谈判。谈判小组应当通过随机方式确定参加谈判供应商的谈判顺序，所有成员集中与单一供应商按照顺序分别就相同的内容进行谈判。

(5) 确定成交供应商。谈判结束后，谈判小组应当要求所有参加谈判的供应商在规定时间内进行最后报价，采购人从谈判小组提出的成交候选人中根据符合采购需求、质量和服务相等且报价最低的原则确定成交供应商，并将结果通知所有参加谈判的未成交的供应商。

(6) 签订、履行采购合同。单位和成交供应商签订合同，并在规定的时间内支付合同款项，验收合同标的。

询价方式采购程序：

(1) 成立询价小组。

(2) 确定被询价的供应商名单。询价小组应当从符合相应资格条件的供应商名单中，随机确定不少于3家的供应商，并向其发出询价通知书。

(3) 询价。询价小组要求被询价的供应商一次报出不得更改的价格。

(4) 确定成交供应商。采购人根据符合采购需求、质量和服务相等且报价最低的原则确定成交供应商，并将结果通知所有参加谈判的未成交的供应商。

(5) 签订、履行采购合同。单位和成交供应商签订合同，并在规定的时间内支付货款，提取货物。

竞争性磋商方式采购程序：

(1) 成立磋商小组。

(2) 制定磋商文件。磋商文件应当包括供应商资格条件、采购邀请、采购方式、采购预算、采购需求、政府采购政策要求、评审程序、评审方法、评审标准、价格构成或者报价要求、响应文件编制要求、保证金交纳数额和形式以及不予退还保证金的情形、磋商过程中可能实质性变动的内容、响应文件提交的截止时间、开启时间及地点以及合同草案条款等。

(3) 确定被磋商的供应商名单。磋商小组应当从符合相应资格条件的供应商名单中随机确定不少于3家的供应商参加磋商，并向其提供磋商文件。

(4) 磋商。磋商小组所有成员应当集中与单一供应商分别进行磋商，并给予所有参加磋商的供应商平等的磋商机会。磋商结束后，磋商小组应当要求所

有实质性响应的供应商在规定时间内提交最后报价，提交最后报价的供应商不得少于3家。

(5) 确定成交供应商。经磋商确定最终采购需求和提交最后报价的供应商后，由磋商小组采用综合评分法对提交最后报价的供应商的响应文件和最后报价进行综合评分。磋商小组应当根据综合评分情况，按照评审得分由高到低顺序推荐3名以上成交候选供应商。市场竞争不充分的科研项目，以及需要扶持的科技成果转化项目，可以推荐2名成交候选供应商。

(6) 签订、履行采购合同。单位和成交供应商签订合同，并在规定的时间内支付合同款项，验收合同标的。

采用竞争性磋商方式采购的政府购买服务项目，采购过程中符合要求的供应商只有2家的，采购活动可以继续；符合要求的供应商只有1家的，应终止竞争性磋商采购活动，重新组织采购。

单一来源方式采购的程序，各单位应当按照法律法规规定的原则，在保证采购项目质量和双方商定合理价格的基础上进行采购。

政府采购招标评标方法分为最低评标价法和综合评分法。

最低评标价法，是指投标文件满足招标文件全部实质性要求且投标报价最低的供应商为中标候选人的评标方法。综合评分法，是指投标文件满足招标文件全部实质性要求且按照评审因素的量化指标评审得分最高的供应商为中标候选人的评标方法。技术、服务等标准统一的货物和服务项目，应当采用最低评标价法。采用综合评分法的，评审标准中的分值设置应当与评审因素的量化指标相对应。招标文件中没有规定的评标标准不得作为评审的依据。

废标情形：

- (1) 符合专业条件的供应商或者对招标文件作实质响应的供应商不足3家的；
- (2) 出现影响采购公正的违法、违规行为的；
- (3) 投标人的报价均超过了采购预算，采购人不能支付的；
- (4) 因重大变故，采购任务取消的。废标后，采购人应当将废标理由通知所有投标人。

核与辐射安全应急情况下，如遇进口或变更采购方式等设备采购，核与辐射安全监管业务司应与科技与财务司、机关服务局及各地区监督站及内部技术支持单位协调，抓紧时间办理采购审批事项，特事特办，抓紧办理。

6.5.3 采购审批事项

政府采购审批事项主要包括申请变更政府采购方式和采购进口产品事项。

因特殊情况对达到公开招标数额标准的采购项目需要采用公开招标以外的采购方式的，应当在采购活动开始前报送变更政府采购方式申请，报经科技与财务司审核后，报财政部批准后实施。

核与辐射安全监管业务司和监督站及内部技术支持单位申请变更政府采购方式的，应提交以下材料：

- (1) 变更采购方式书面申请。申请中应当载明以下内容：单位名称、采购

项目名称、项目概况等项目基本情况说明，拟申请采用的采购方式和理由，联系人及联系电话等。申请变更为单一来源采购方式的，还需提供拟定的唯一供应商名称、地址；

(2) 项目预算金额、预算批复文件或者资金来源证明；

(3) 单位采购、财务、业务等相关部门（岗位）的内部会商意见。申请变更为单一来源采购方式的，只能从唯一供应商处采购的，还需提供3名以上专业人员论证意见。专业人员论证意见中应当载明专业人员姓名、工作单位、职称、联系电话和身份证号码。专业人员不能与论证项目有直接利害关系，不能是本单位或者潜在供应商及其关联单位的工作人员。

核与辐射安全监管业务司和监督站及内部技术支持单位招标后没有供应商投标或者没有合格标的，采购项目技术复杂或者性质特殊、不能确定详细规格或者具体要求的，申请采用竞争性谈判采购方式的；公开招标过程中提交投标文件或者经评审实质性响应招标文件要求的供应商只有一家时，申请单一来源采购方式的，除按要求提供有上述关申请材料外，还应当提供以下材料：

(1) 在中国政府采购网发布招标公告的证明材料；

(2) 各单位、采购代理机构出具的对招标文件和招标过程没有供应商质疑的说明材料；

(3) 评标委员会或者3名以上评审专家出具的招标文件没有不合理条款的论证意见。

达到公开招标数额的采购项目，申请采用单一来源采购方式，只能从唯一供应商处采购的，在报科技与财务司审核之前，应当在中国政府采购网上公示，公示期不得少于5个工作日，并将公示情况一并报送。因采购任务涉及国家秘密需要变更为单一来源采购方式的，可不进行公示。

申请变更为单一来源采购方式的公示材料，为单一来源采购征求意见公示文书和专业人员论证意见。因公开招标过程中提交投标文件或者经评审实质性响应招标文件要求的供应商只有一家时，申请采用单一来源采购方式的，公示材料还包括评审专家和代理机构分别出具的招标文件无歧视性条款、招标过程未受质疑相关意见材料。

单一来源采购征求意见公示文书内容应包括：单位名称、采购项目名称和内容；公示的期限；拟采购的唯一供应商名称；生态环境部、财政部政府采购监管部门的联系地址、联系人和联系电话。

监督站及内部支持单位达到公开招标数额标准的科研仪器设备采购项目需要采取公开招标以外的采购方式的，申请变更政府采购方式时可不再提供单位内部会商意见，但应当将单位内部会商意见随采购文件存档备查。

核与辐射安全监管业务司和监督站及内部支持单位因特殊情况需要采购非本国货物、工程和服务的，应当结合单位发展规划、实际需求和功能定位，做好进口产品的市场调研工作，提出拟采购设备的国内有无情况，与国内同类产品技术指标、功能用途差异情况等，并组织专家进行论证，报经科技与财务司

审核后，报财政部批准后方可实施。

监督站及内部支持单位申请采购进口产品，应当提交以下材料：

- (1) 采购进口产品申请文件；
- (2) 政府采购进口产品一览表、政府采购进口产品申请表；
- (3) 关于鼓励进口产品的国家法律法规政策文件；
- (4) 专家论证意见；
- (5) 律师执业证复印件；
- (6) 预算批复文件等。

6.5 采购合同签订

采购活动和审批完成后应向成交供应商发出成交通知，各单位应与供应商签订书面采购合同。

采购合同应当按照采购文件确定的合同文本以及采购标的、规格型号、采购金额、采购数量、技术和服务要求等事项签订采购合同。监督站及内部技术支持单位不得向成交供应商提出超出采购文件以外的任何要求作为签订合同的条件，不得与成交供应商订立背离采购文件确定的合同文本以及采购标的、规格型号、采购金额、采购数量、技术和服务要求等实质性内容的协议。合同文本应经过内部审核，完成最终签署

6.6 采购合同履行

核与辐射安全监管业务司、各地区监督站及内部技术支持单位应确定具体合同承办部门，严格按合同约定内容履行，在合同履行中，应加强与合同相对方的沟通，严格执行采购合同约定的技术、服务、安全标准，做好质量、进度、合同款项支付等控制。如遇变更事项，应经过必要的评估、审批程序，签订补充协议或变更协议；如发送合同争议，双方应协商解决，未能达成一致的应按合同约定的争议解决方式解决。

6.7 采购合同验收

核与辐射安全监管业务司、各地区监督站及内部技术支持单位应当根据项目特点制定验收方案，明确履约验收的时间、方式、程序等内容。技术复杂、社会影响较大的货物类项目，可以根据需要设置出厂检验、到货检验、安装调试检验、配套服务检验等多重验收环节；服务类项目，可根据项目特点对服务期内的服务实施情况进行分期考核，结合考核情况和服务效果进行验收；工程类项目应当按照行业管理部门规定的标准、方法和内容进行验收。具体规定详见生态环境部财政拨款项目委托业务费管理有关规定。

核与辐射安全监管业务司、各地区监督站及内部技术支持单位对于采购人和使用人分离的采购项目，应当邀请实际使用人参与验收。采购人、采购代理机构可以邀请参加本项目的其他供应商或第三方专业机构及专家参与验收，相关验收意见作为验收书的参考资料。政府向社会公众提供的公共服务项目，验收时应当邀请服务对象参与并出具意见，验收结果应当向社会公告。各地区监督站及内部技术支持单位应当成立验收小组，按照采购合同的约定对供

应商履约情况进行验收。验收时,应当按照采购合同的约定对每一项技术、服务、安全标准的履约情况进行确认。验收结束后,应当出具验收书,列明各项标准的验收情况及项目总体评价,由验收双方共同签署。验收结果应当与采购合同约定的资金支付及履约保证金返还条件挂钩。履约验收的各项资料应当存档备查。

验收合格的项目,核与辐射安全监管业务司、各地区监督站及内部技术支持单位应当根据采购合同的约定及时向供应商支付采购资金、退还履约保证金。验收不合格的项目,各采购单位应当依法及时处理。采购合同的履行、违约责任和解决争议的方式等适用《中华人民共和国合同法》。供应商在履约过程中有政府采购法律法规规定的违法违规情形的,采购单位应当及时报告科技与财务司。

科技与财务司负责监督和指导项目验收工作,建立并执行项目验收情况与预算安排相衔接的预算管理机制。

核与辐射安全监管业务司、各地区监督站及内部技术支持单位是本单位项目验收的责任主体,牵头组织项目验收工作,指导并督促项目承担单位以及委托业务承担单位按项目任务书或委托业务协议书等确定的时间节点按时完成任务,结合实际情况制定项目验收计划。

7、采购控制与合同管理数据库的开发与维护

MEE (NNSA) 各部门/单位应在各自的职责范围内,利用信息技术实现采购控制与合同管理,对相关重要信息进行完整系统的收集、管理和使用。

8、监督检查

科技与财务司依法对各单位政府采购活动进行监督检查。各单位应当自觉接受监督检查,如实报告有关情况,及时提供有关材料。

监督检查的主要内容包括:

- (1) 政府采购有关法规、制度和政策的执行情况;
- (2) 单位内部政府采购制度建设和执行情况;
- (3) 政府采购预算、计划和执行情况、信息统计年报编报情况,以及政府采购信息公开情况;
- (4) 政府采购活动实施情况,包括政府采购方式、组织方式、采购程序和评审专家的选用,采购工作程序的规范性等;
- (5) 政府采购审批和备案事项的执行情况;
- (6) 政府采购合同的订立、履行、验收和资金支付情况;
- (7) 对供应商询问和质疑的处理情况,对投诉处理决定的执行情况;
- (8) 政府采购档案管理情况;
- (9) 其他需要检查的事项。

9、需收集和保存的文档

表 1 需收集和保存的与文件管理有关的详细文档清单

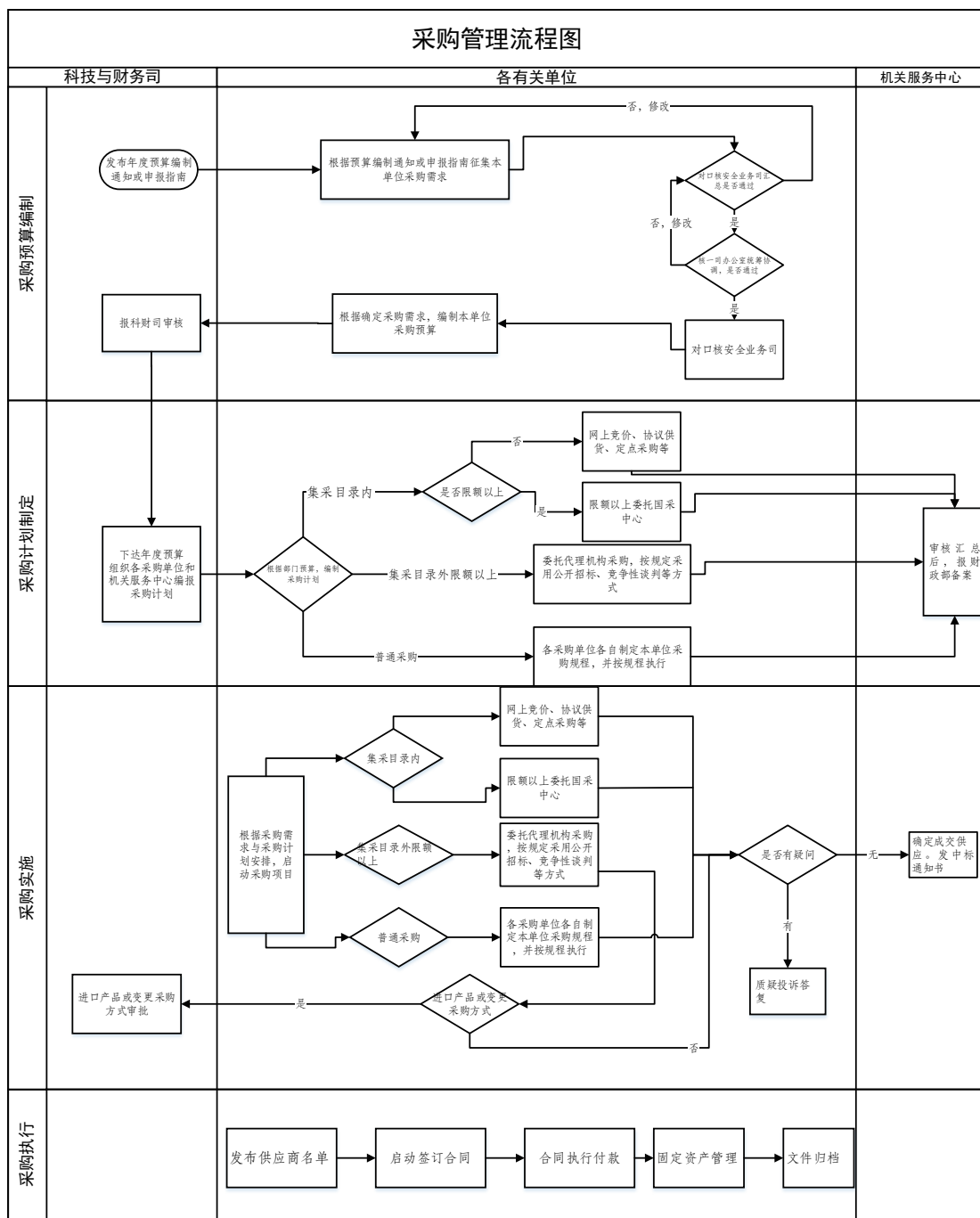
序号	文档名称	责任部门	保存部门	文档类别
1	采购预算批复文件	核与辐射安全监管业务司、各地区监督站、内部技术支持单位档案管理部门	生态环境部、各地区监督站、内部技术支持单位档案管理部门	非永久性
2	采购文件	机关服务中心、核与辐射安全监管业务司、各地区监督站、内部技术支持单位档案管理部门	生态环境部、各地区监督站、内部技术支持单位档案管理部门	非永久性
3	应答文件 (投标文件)	机关服务中心、核与辐射安全监管业务司、各地区监督站、内部技术支持单位档案管理部门	生态环境部、各地区监督站、内部技术支持单位档案管理部门	非永久性
4	评标(定标)文件	机关服务中心、核与辐射安全监管业务司、各地区监督站、内部技术支持单位档案管理部门	生态环境部、各地区监督站、内部技术支持单位档案管理部门	非永久性
5	合同文本	机关服务中心、核与辐射安全监管业务司、各地区监督站、内部技术支持单位档案管理部门	生态环境部、各地区监督站、内部技术支持单位档案管理部门	非永久性
6	验收文件	机关服务中心、核与辐射安全监管业务司、各地区监督站、内部技术支持单位档案管理部门	生态环境部、各地区监督站、内部技术支持单位档案管理部门	非永久性
7	投诉(质疑)处理文件	机关服务中心、核与辐射安全监管业务司、各地区监督站、内部技术支持单位档案管理部门	生态环境部、各地区监督站、内部技术支持单位档案管理部门	非永久性
8	其他文件	机关服务中心、核与辐射安全监管业务司、各地区监督站、内部技术支持单位档案管理部门	生态环境部、各地区监督站、内部技术支持单位档案管理部门	非永久性

10、附件

10.1 本指南的支持文件清单

- 《中华人民共和国政府采购法》
- 《中华人民共和国政府采购法实施条例》
- 《国务院办公厅关于印发中央预算单位 2017—2018 年政府集中采购目录及标准的通知》（每年更新）
- 《中华人民共和国招标投标法》
- 《政府采购非招标采购方式管理办法》
- 《财政部关于做好政府采购信息公开项目的通知》（财库 [2015]135 号）
- 《环境保护部政府采购管理办法》（环办规财函〔2017〕1603 号）
- 《中华人民共和国政府采购法实施条例》（国务院令 658 号）
- 《环境保护部机关政府采购工作规程（试行）》（环办服务函〔2017〕1873 号）
- 《环境保护部财政拨款项目委托业务费管理暂行规定》（环函 [2009]172 号）
- 《环境保护部部门预算项目验收管理细则（试行）》（环办〔2013〕25 号）

10.2 采购管理流程图



10.3 合同管理流程图

